

HELLA

MARKISEN



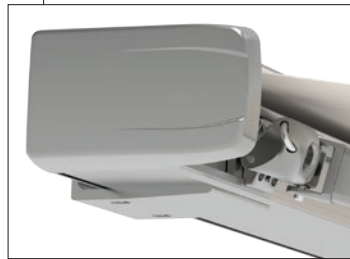
C2

Charakteristisch an dieser Markise ist ihr eleganter, sehr flacher Kasten, in dem Tuch und Technik komplett verstaut werden.

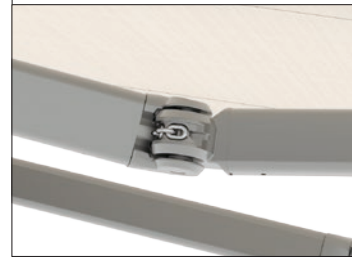
DEZENTER SCHATTENSPENDER

Die C2 ist ein leistungsstarker, leiser Schattenspender, der durch ein funktionales und kompromisslos modernes Design besticht. Diese Markise ist modular kuppelbar und ideal für große Schattenflächen.

Mit Varioplus-Rollo kann sie auch vertikal Freiraum definieren und Schutz bieten.



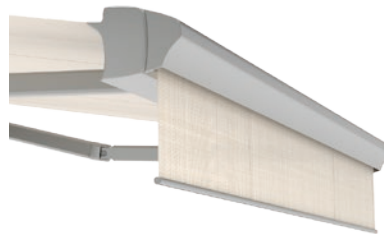
Seitenansicht



Gelenkarm mit Kette



Markise C2 eingefahren



Markise C2 mit Varioplus-Rollo

Volant (nur bei Ausfallprofil „klein“)

Volant Nr. 1



Volant Nr. 2



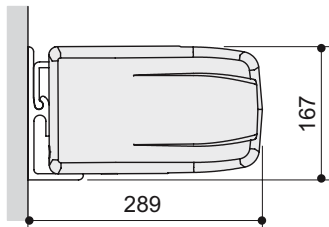
Volant Nr. 3



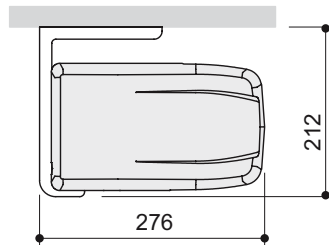
Volant Nr. 4



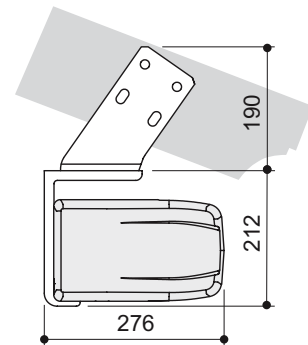
Volant Nr. 5



Wandmontage



Deckenmontage



Dachsparrenmontage

Bauart	Gelenkarm	Gelenkteile	Neigung	Varioplus-Rollo bei Einzelanlagen: (Grenzmaße beachten!)	kuppelbar	Volant (nur bei Ausfallprofil „klein“)	Befestigung
Kassette	Rundstahlgliederkette	gesenkgeschmiedet	5° – 40°	Mehrpreis	Mehrpreis	Mehrpreis	Wandkonsole (auf Beton I): im Lieferumfang Deckenkonsole: Mehrpreis Dachsparrenkonsole: Mehrpreis

Baugrenzwerte bei Ausfall [mm]	1500	2000	2500	3000	3500	4000
Minimale Breite						
Einzelanlage (2 Arme)	2000	2500	3000	3500	4000	4500
Einzelanlage (3 Arme)	2920	3670	4420	5180	5930	6680
Gekuppelte Anlage Motor (4 Arme)	4000	5000	6000	7000	8000	9000
Gekuppelte Anlage Motor (6 Arme)	5840	7340	8840	10360	11860	13360
Maximale Breite						
Einzelanlage	7000	7000	7000	7000	7000	7000
Gekuppelte Anlage	14000	14000	14000	14000	14000	14000